

AQUA²

Eichfähige Tisch- und Bodenwaagen

RHEWA

Waagen

Typ 831 - 835A-Aqua 68 einschl. Auswertegerät 82^{alpha}
Typ 831 - 835C²-Aqua 68 einschl. Auswertegerät 82C²

82^{alpha}



zum reinen Wiegen, mit Taraausgleich und einer seriellen Schnittstelle

82C²



mit Zehnertastatur zur Eingabe von Tarawerten, zum Summieren, Zählen ...



Typ 832/833-Aqua einschl. Stativ



- Komplett in Edelstahl einschließlich Edelstahl-Wägezelle IP 68
- Konstruktion gem. Hygiene-Richtlinien für den anspruchsvollen Einsatz in der Chemie-, Lebensmittel- und Pharmaindustrie
- Robuste Industrierausführung

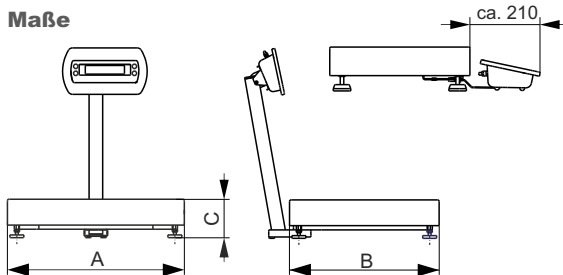
Technische Daten

RHEWA

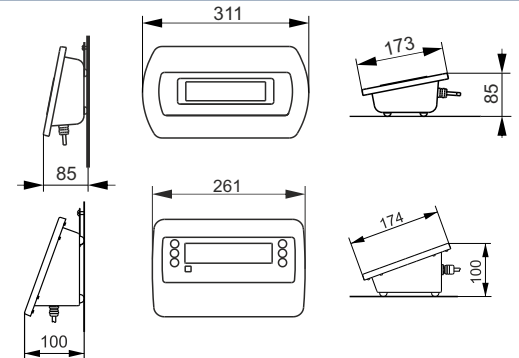


	82^{alpha}	82C²
Gehäuse	Edelstahl, Schutzart IP 67, strahlwassergeschützt	Edelstahl, Schutzart IP 67, strahlwassergeschützt
Tastatur	Folientastatur mit vier Tasten mit Druckpunkt	Folientastatur mit Nummernblock insgesamt 27 Tasten mit Druckpunkt
Anzeige	7-Segment-LED-Anzeige, rot, 6-stellig, Ziffernhöhe 25 mm	14-Segment-LCD-Anzeige, hinterleuchtet, 7-stellig, Ziffernhöhe 27 mm
Schnittstellen / ADU	1 x RS-232 on board / 1 x Messwerteingang	2 x RS-232 on board / 1 x Messwerteingang
Stromversorgung	Integriertes Schalt-Netzteil 110-230 VAC	Integriertes Schalt-Netzteil 110 - 230 VAC
Funktionen	Wiegen, Nullstellen, Tara-Ausgleich, Datenübertragung	Wiegen, Summieren (10 Summenspeicher), Zählen (Handeingabe von Stückgewicht oder Referenzstückzahl), Nullstellen, Tara-Ausgleich, Tara-Handeingabe, Datenübertragung, 10 frei gestaltbare Wägeabläufe und Druckbilder

Maße



Typ	A	B	C
831-2	170	150	75-95
832	350	280	80-100
833	500	400	100-130
834	650	550	140-170
835	800	600	140-170



Bestell-Nr.	Wägefähigkeit kg	Wägebereich ¹ kg	Tragfähigkeit ² kg	Ziffernschritt g	Wägeplattform mm	ca. Eigengewicht kg
831-2A bzw. C ² / 3-Aqua 68	0- 3	0,01 - 3	5	bis 1,5 kg: 0,5 ab 1,5 kg: 1	185 x 140	3
831-2A bzw. C ² / 6-Aqua 68	0- 6	0,02 - 6	10	bis 3 kg: 1 ab 3 kg: 2	185 x 140	3
831-2A bzw. C ² / 15-Aqua 68	0- 15	0,04 - 15	20	bis 6 kg: 2 ab 6 kg: 5	185 x 140	3
832A bzw. C ² / 3-Aqua 68	0- 3	0,01 - 3	5	bis 1,5 kg: 0,5 ab 1,5 kg: 1	350 x 280	8
832A bzw. C ² / 6-Aqua 68	0- 6	0,02 - 6	10	bis 3 kg: 1 ab 3 kg: 2	350 x 280	8
832A bzw. C ² / 15-Aqua 68	0- 15	0,04 - 15	20	bis 6 kg: 2 ab 6 kg: 5	350 x 280	8
832A bzw. C ² / 30-Aqua 68	0- 30	0,1 - 30	40	bis 15 kg: 5 ab 15 kg: 10	350 x 280	8
833A bzw. C ² / 30-Aqua 68	0- 30	0,1 - 30	50	bis 15 kg: 5 ab 15 kg: 10	500 x 400	16
833A bzw. C ² / 60-Aqua 68	0- 60	0,2 - 60	100	bis 30 kg: 10 ab 30 kg: 20	500 x 400	16
833A bzw. C ² / 150-Aqua 68	0- 150	0,4 - 150	200	bis 60 kg: 20 ab 60 kg: 50	500 x 400	16
834A bzw. C ² / 60-Aqua 68	0- 60	0,2 - 60	100	bis 30 kg: 10 ab 30 kg: 20	650 x 550	36
834A bzw. C ² / 150-Aqua 68	0- 150	0,4 - 150	200	bis 60 kg: 20 ab 60 kg: 50	650 x 550	36
834A bzw. C ² / 300-Aqua 68	0- 300	1,0 - 300	500	bis 150 kg: 50 ab 150 kg: 100	650 x 550	36
835A bzw. C ² / 150-Aqua 68	0- 150	0,4 - 150	200	bis 60 kg: 20 ab 60 kg: 50	800 x 600	42
835A bzw. C ² / 300-Aqua 68	0- 300	1,0 - 300	500	bis 150 kg: 50 ab 150 kg: 100	800 x 600	42
835A bzw. C ² / 500-Aqua 68	0- 500	2,0 - 500	600	bis 300 kg: 100 ab 300 kg: 200	800 x 600	42

1) unter dem Minimalbereich nur für nicht eichpflichtige Wägungen.

2) bei gleichmäßig verteilter Last.

Bauart / Oberflächenschutz

Wägebrücken und Stative aus Edelstahl CNS 1.4301 in Anlehnung an die HACCP-Richtlinien. Direkte Kräfteinleitung in eine DMS-Wägezelle aus Edelstahl, IP68 (hermetisch dicht). Typen 832/833 werden standardmäßig einschl. Stativ geliefert. Typ 831 ist nicht mit Stativ lieferbar.

Zubehör	Bestell-Nr.
Gerätehalterung zur frontseitigen Montage (außer Typ 831)	0199
Edelstahlstativ, Gesamthöhe ca. 710 mm (Typ 834/835)	0213/1
Edelstahlstativ, Gesamthöhe ca. 1030 mm (Typ 834/835)	0213/2
Edelstahlbügel 260 mm breit, 40 mm hoch (Typ 832)	0230/1
Edelstahlbügel 360 mm breit, 40 mm hoch (Typ 833)	0230/2
Edelstahllehne 600 mm hoch (Typ 834)	0230/3
Edelstahllehne 600 mm hoch (Typ 835)	0230/4

Technische Daten	
Arbeitstemperatur	-10 bis +40 °C
Lagertemperatur	-20 bis +65 °C
Einschwingzeit	ca. 0,5 - 3 s
Wägefehler	Gem. Eichordnung und OIML für Handelswaagen KI.III
Seitenlast	Max. 30% der Tragfähigkeit
Messkabel	Typ 831/832/833: 2 m, Festanschluss Typ 834/835: 3 m, Festanschluss

Weiteres Zubehör/Optionen auf Anfrage

... auf Qualität geeicht!

Konstruktion-, Form- und Farbänderungen bleiben vorbehalten. Abbildungen und Beschreibungen sind unverbindlich. 831-835-Aqua/06/18/1000/202856/R